

From Eye to Insight

*Leica*  
MICROSYSTEMS

## M220 F12

Microscopio para cirugía oftálmica de rutina





Surgida de la empresa suiza WILD Heerbrugg, Leica Microsystems cuenta con unos fuertes genes: nuestra pasión por la óptica de alta precisión y por la innovación, así como nuestra incesante dedicación a la calidad se plasma en cada uno de nuestros productos.



Una larga trayectoria de colaboración de Leica Microsystems con cirujanos oftálmicos en más de 100 países de todo el mundo ha llevado a la creación de una gama de innovadores microscopios quirúrgicos que se amplía constantemente. Con el WILD/Leica M690 se estableció un hito en el campo de la cirugía oftálmica en 1982 que dejó sin habla a un sinnúmero de usuarios.

Gracias al Leica M220 F12, ahora también el usuario que piensa en los costes dispone de un microscopio de alta calidad para la práctica de cirugía oftálmica.

# Leica M220 F12

El nuevo microscopio Leica M220 F12 se ha diseñado íntegramente para cubrir las necesidades de la cirugía oftálmica.

Gracias a características como la prestigiosa óptica de Leica, la innovadora iluminación LED y su funcionamiento fácil e intuitivo, el microscopio Leica M220 F12 se ha diseñado para una experiencia quirúrgica que no conlleva fatigas ni problemas.

Su precio es asequible y cuenta 100% con la calidad de Leica Microsystems, lo que garantiza un funcionamiento fiable durante muchos años.



LEICA F12

Leica Design by Christophe Apothéloz



# Calidad Leica para presupuestos reducidos

## **Alta productividad**

El ajuste automático del cambiador de aumentos apocromático, motorizado de 5 posiciones y del enfoque contribuyen a agilizar las intervenciones quirúrgicas.

## **Cirugía sin fatigas**

La prestigiosa óptica de Leica crea una imagen nítida y rica en contrastes con una profundidad excelente del enfoque.

## **Iluminación LED de última innovación**

Efecto "red reflex" estable e inmediato proporcionado por una fuente de iluminación LED directa.

## **Bajo coste de propiedad**

Un diseño sin cables de fibra óptica y las 60 000 horas de vida útil nominal del LED garantizan un funcionamiento fiable durante muchos años con un coste mínimo.

## **Máxima flexibilidad de posicionamiento**

Su tamaño compacto, así como el sistema de estativo de largo alcance proporcionan un alto grado de libertad de posicionamiento.

## **Calidad Leica**

Excelencia en óptica, precisión y fiabilidad.

## **Modularidad y extensibilidad**

Un amplio rango de accesorios de observación satisfacen los requisitos ergonómicos de todos los usuarios y ofrecen la mejor visualización posible. El sistema modular permite incorporar directamente las ampliaciones que surjan en el futuro.



Tubo binocular variable



Cámara integrada



Cámara y tubo del microscopio para asistente

## Datos técnicos del Leica M220 F12

### Microscopio

Cambiador de aumentos	5 posiciones, motorizado
Enfoque	Motorizado, 40mm, velocidad ajustable
Objetivo	Leica f = 200mm OPCIONES: 175mm, 225mm o distancia de trabajo de Leica = 175mm, 200mm APO
Oculares	Oculares granangulares para usuarios con gafas de 10× Ajuste de dioptrías +/- 5 con ocular graduable
Illuminación LED	Homogénea, coaxial, iluminación de efecto "red reflex" integrada Ajuste estéril de la intensidad luminosa Iluminación LED duradera sin rayos ultravioletas ni infrarrojos 2 aberturas libres para filtros seleccionables de 32mm de diám. Mecanismo de inclinación +/- 15° con ajuste de precisión manual Velocidad ajustable para mandos
Interruptor de pedal	Interruptor de pedal de 8 funciones, a prueba de agua
Módulo XY	Módulo XY opcional/ampliable Rango de posicionamiento 40 x 40mm con reinicio, velocidad ajustable

### Estativo

Tipo	Estativo de suelo compacto
Base	Pie compacto con 4 rodillos móviles, 4 frenos de pie
Dimensiones de la base	608 x 608mm
Carga máxima	3,5 kg en accesorios para el microscopio
Alcance máximo	1.068mm
Altura mínima para el transporte	1.680mm
Peso aprox.	100 kg (equipo mínimo)

### Accesorios

Suplemento para el asistente	Covisor estéreo, covisor monocular
Divisor de rayos	50/50% o 70/30%
TV/Foto	Sistema de vídeo Leica 2D, adaptador zoom de vídeo Leica f = 35–100mm Suplemento dual para fotografía/TV f = 60/85/107mm para TV, f = 250/350mm para cámara de 35mm Suplemento TV f = 107mm, suplemento foto f = 250/350mm
Asepsia	Componentes esterizables para todos los elementos de control

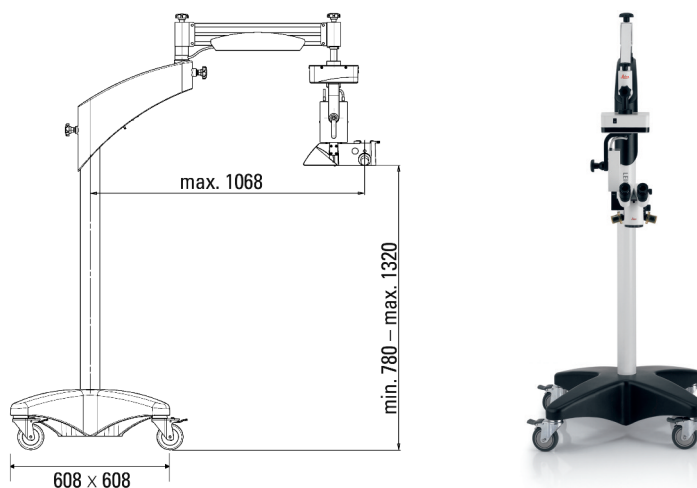
### Datos eléctricos

Alimentación	100–240 V CA, +/- 10%, 50/60 Hz/100 VA
Clase de protección	Clase 1

### Conformidad

- Directiva 93/42/CEE sobre dispositivos médicos  
Clasificación: Clase I, de acuerdo con el anexo IX, regla 1, con referencia a la regla 12 de la directiva.
  - Equipos médicos eléctricos, parte 1: Requisitos generales de seguridad IEC 60601-1; EN 60601-1; UL60601-1; CAN/CSA-C22.2 NO. 601.1-M90
  - Compatibilidad electromagnética IEC 60601-1-2; EN 60601-1-2
- La Surgical Division, dentro de la empresa Leica Microsystems (Schweiz) AG, dispone del certificado de sistema de gestión que responde a las normas internacionales ISO 9001:2000 / ISO 13485:2003 e ISO 14001:2004 referentes a la gestión y control de la calidad, y a la gestión medioambiental.

Medidas en mm



# Bienvenido al mundo oftálmico de Leica

**Leica M220 F12**  
Microscopio para cirugía oftálmica



**Leica M620 F18/F20**  
El microscopio quirúrgico especial para oftalmología de alta calidad y fácil de utilizar



**Leica M820 F19**  
El microscopio para cirugía oftálmica de alto rendimiento



**Leica M844 F40**  
La reinención de la cirugía oftalmológica de calidad



El equipo apropiado para cada propósito

	Segmento anterior	Segmento posterior	Enseñanza
Leica M220	**	(*)	(*)
Leica M620	***	*	*
Leica M820	****	**	**
Leica M844	****	****	****

From Eye to Insight



MC-0000323 - 23.10.2019 - ES - Copyright © 2019 Leica Microsystems (Schweiz) AG. Todos los derechos reservados. Sujeto a modificaciones. LEICA y el logotipo de Leica son marcas registradas de Leica Microsystems IF GmbH. Otras marcas registradas mostradas aquí son propiedad de sus respectivos dueños.



Leica Microsystems (Schweiz) AG  
Max Schmidheiny-Strasse 201  
9435 Heerbrugg, Switzerland



M220 F12

No todos los productos o servicios están aprobados o disponibles en todos los mercados. Las aprobaciones y etiquetas pueden variar de un país a otro. Póngase en contacto con su representante local de Leica Microsystems para obtener más información.



Leica Microsystems (Schweiz) AG · Max Schmidheiny Strasse 201 · CH-9435 Heerbrugg  
T +41 71 726 3333 · F +41 71 726 3399

[www.leica-microsystems.com](http://www.leica-microsystems.com)

CONNECT  
WITH US!

